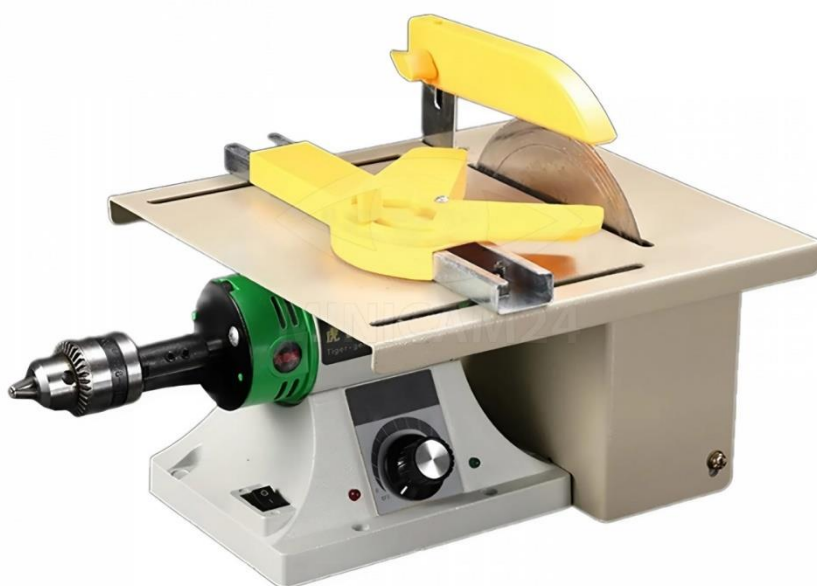




MINICAM24

РУКОВОДСТВО ПОЛЬЗОВАТЕЛЯ

**Многофункциональный настольный
станок STILVO**



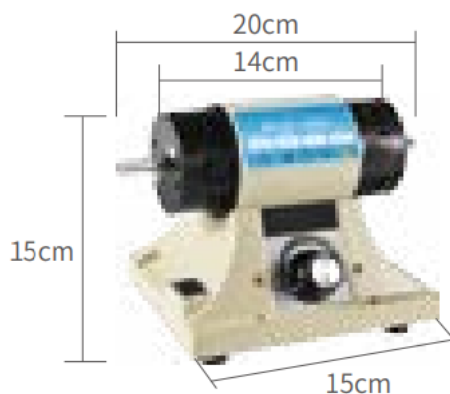
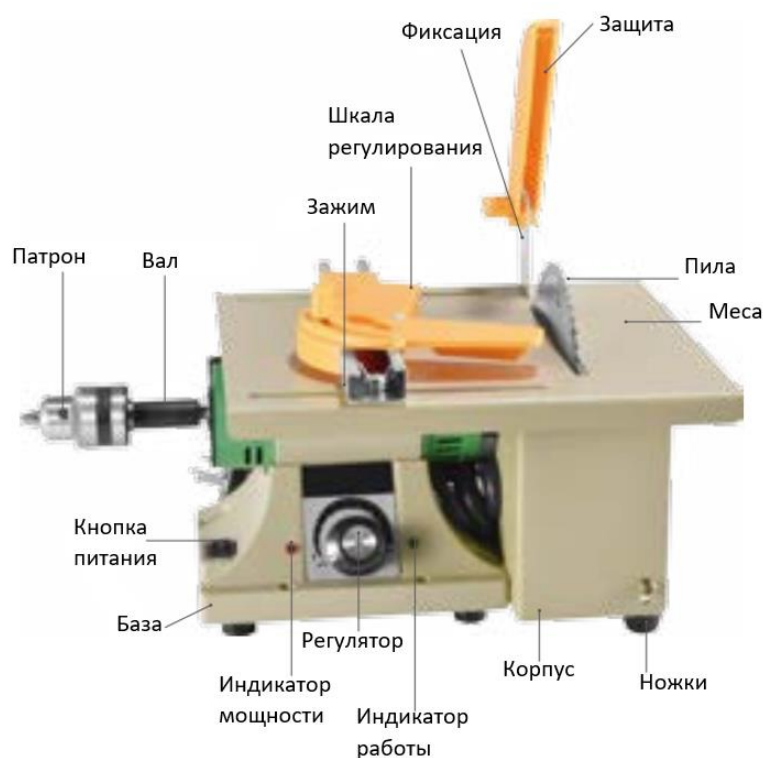
СОДЕРЖАНИЕ

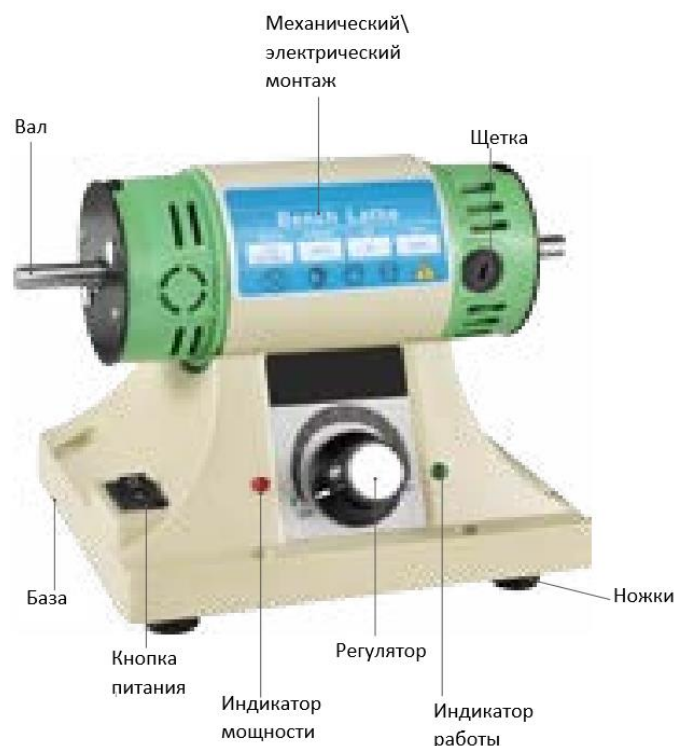
1. Техника безопасности	3
2. Об устройстве	3
3. Установка	4
4. Гарантийное обслуживание неисправного товара	4
Товар надлежащего качества	6
Товар ненадлежащего качества	6

1. Техника безопасности

1. Содержите рабочее место в чистоте и порядке;
2. Не подвергайте устройство воздействию воды и влаги;
3. Не воздействуйте устройством на электрические провода;
4. Когда устройство не используется, храните его в недоступном для детей месте;
5. Используйте устройство в пределах указанной допустимой нагрузки;
6. Не используйте устройство не по назначению;
7. Используйте защитные очки и маску для защиты от пыли;
8. Избегайте силового воздействия на шнур питания;
9. Для фиксации заготовки используйте тески;
10. Следите за исправностью инструмента. При обнаружении повреждения не пытайтесь ремонтировать устройство самостоятельно;
11. При замене расходных деталей устройства отключайте его от питания;
12. Прежде чем подключать устройство к питанию необходимо проверить кнопку питания, которая должна находиться в положении «OFF»;
13. При работе тело не должно касаться заземленных проводников, таких как железные трубы, радиаторы, холодильники и т. д. Во время работы необходимо носить изоляцию, носить изолирующую обувь или стоять на изоляционном коврике;
14. Используйте только оригинальные детали и аксессуары.

2. Об устройстве





Рабочее напряжение	220 В
Рабочая частота	50 Гц
Мощность	350 Вт
Максимальная мощность нагрузки	750 Вт
Скорость двигателя	800-10000 об/мин
Глубина резки	38 мм
Размер пильного полотна	150 мм
Размер станка	250x230x290 мм
Размер платформы	50x230мм
Материалы	Нефрит, дерево, янтарь, пчелиный воск, бодхи и другие материалы
Применение	Подходит для полировки, сверления, гравировки, и т. д

3. Установка

Наконечник вала установлен слева и справа (не устанавливайте его задом наперед), подходит:

- Для тканевых кругов диаметром 3–5 дюймов, волоконных кругов и других полировальных кругов с точечными отверстиями;
- Для шлифовальных кругов 3-5 дюймов с 10 отверстиями;
- Для шлифовальных полотен диаметром 4–6 дюймов и пильных полотен с внутренним отверстием 16 или 20 мм.;
- Рекомендуется устанавливать патрон справа, с диапазоном зажима 1,5-10 мм. Подходит для сверл, держателей бортов, и стержней для фиксации бортов.
- Гибкий вал рекомендуется устанавливать с правой стороны, а диапазон захвата ручки составляет 0,3-4 мм. Установите различные расходные материалы для выполнения резки, сверления, гравировки, шлифовки, полировки и т. д.

4. Гарантийное обслуживание неисправного товара

Если в купленном Вами товаре в течение установленного гарантийного срока обнаружены недостатки, Вы по своему выбору вправе:

- потребовать замены на товар этой же марки (этой же модели и (или) артикула)
- потребовать замены на такой же товар другой марки (модели, артикула) с соответствующим перерасчетом покупной цены;
- потребовать соразмерного уменьшения покупной цены;

- потребовать незамедлительного безвозмездного устранения недостатков товара или возмещения расходов на их исправление потребителем или третьим лицом;
- отказаться от исполнения договора купли-продажи и потребовать возврата уплаченной за товар суммы. В этом случае Вы обязаны вернуть товар с недостатками продавцу за его счет.

В отношении **технически сложного товара** Вы в случае обнаружения в нем недостатков по своему выбору вправе:

- отказаться от исполнения договора купли-продажи и потребовать возврата уплаченной за такой товар суммы;
- предъявить требование о его замене на товар этой же марки (модели, артикула) или на такой же товар другой марки (модели, артикула) с соответствующим перерасчетом покупной цены.

Срок предъявления вышеназванных требований составляет 15 дней со дня передачи Вам такого товара. По истечении указанного 15-дневного срока данные требования подлежат удовлетворению в одном из следующих случаев:

- обнаружение существенного недостатка товара (существенный недостаток товара: неустранимый недостаток или недостаток, который не может быть устранен без несоразмерных расходов или затрат времени, или выявляется неоднократно, или проявляется вновь после его устранения);
- нарушение установленных законом РФ «О защите прав потребителей» сроков устранения недостатков товара;
- невозможность использования товара в течение каждого года гарантийного срока в совокупности более чем тридцать дней вследствие неоднократного устранения его различных недостатков.

В случае если Вы приобрели уцененный или бывший в употреблении товар ненадлежащего качества, и были заранее предупреждены о недостатках, из-за которых произошла уценка, в письменной форме, то претензии по таким недостаткам не принимаются.

Важно! Необходимо использовать услуги квалифицированных специалистов по подключению, наладке и пуску в эксплуатацию технически сложных товаров, которые по техническим требованиям не могут быть пущены в эксплуатацию без участия соответствующих специалистов.

Условия проведения гарантийного обслуживания

- Фактическое наличие неисправного товара в момент обращения в сервисный центр;
- Гарантийное обслуживание товаров, гарантию на которые дает производитель, осуществляется в специализированных сервисных центрах;
- Гарантийное обслуживание неисправных товаров, купленных в интернет-магазинах ООО Максмол-групп, возможно в нашем сервисном центре по телефону 8-800-200-85-66
- Срок гарантийного обслуживания не превышает 45 дней;
- Гарантийное обслуживание осуществляется в течение всего гарантийного срока, установленного на товар;
- При проведении ремонта срок гарантии продлевается на период нахождения товара в ремонте.

Право на гарантийный ремонт не распространяется на случаи

- неисправность устройства вызвана нарушением правил его эксплуатации, транспортировки и хранения.
- на устройстве отсутствует, нарушен или не читается оригинальный серийный номер;
- на устройстве отсутствуют или нарушены заводские или гарантийные пломбы и наклейки;
- ремонт, техническое обслуживание или модернизация устройства производились лицами, не уполномоченными на то компанией-производителем;
- дефекты устройства вызваны использованием устройства с программным обеспечением, не входящим в комплект поставки устройства, или не одобренным для совместного использования производителем устройства;

- дефекты устройства вызваны эксплуатацией устройства в составе комплекта неисправного оборудования;
- обнаруживается попадание внутрь устройства посторонних предметов, веществ, жидкостей, насекомых и т.д.;
- неисправность устройства вызвана прямым или косвенным действием механических сил, химического, термического воздействия, излучения, агрессивных или нейтральных жидкостей, газов или иных токсичных или биологических сред, а так же любых иных факторов искусственного или естественного происхождения, кроме тех случаев, когда такое воздействие прямо допускается «Руководством пользователя»;
- неисправность устройства вызвана действием сторонних обстоятельств (стихийных бедствий, скачков напряжения электропитания и т.д.);
- неисправность устройства вызвана несоответствием Государственным Стандартам параметров питающих, телекоммуникационных и кабельных сетей;
- иные случаи, предусмотренные производителями.

Гарантийные обязательства не распространяются на расходные элементы и материалы (элементы питания, картриджи, кабели подключения и т.п.).

Товар надлежащего качества

Вы вправе обменять товар надлежащего качества на аналогичный товар в течение 14 дней, не считая дня покупки.

Обращаем Ваше внимание, что основная часть нашего ассортимента – **технически сложные товары** бытового назначения (электроника, фотоаппаратура, бытовая техника и т.п.).

Указанные товары, согласно [Постановлению Правительства РФ от 31.12.2020 № 2463](#), обмену как товары надлежащего качества не подлежат. Возврат таких товаров не предусмотрен [Законом РФ от 07.02.1992 № 2300-1](#).

Товар ненадлежащего качества

Если в приобретенном Вами товаре выявлен недостаток вы вправе по своему выбору заявить одно из требований, указанных в [ст.18 Закона РФ от 07.02.1992 № 2300-1 \(ред. от 11.06.2021\) О защите прав потребителей](#). Для этого можете обратиться в сервисный центр Максмолл по телефону 8-800-200-85-66 Тем не менее, если указанный товар относится к технически сложным, утв. [Постановлением от 10 ноября 2011 г. № 924](#), то указанные в ст.18 требования могут быть заявлены только в течение 15 календарных дней с даты покупки.

По истечении 15 дней предъявление указанных требований возможно в случаях если:

- обнаружен существенный недостаток;
- нарушены сроки устранения недостатков;
- товар не может использоваться в совокупности более тридцати дней в течение каждого года гарантийного срока в связи с необходимостью неоднократного устранения производственных недостатков.

Если у вас остались какие-либо вопросы по использованию или гарантийному обслуживанию товара, свяжитесь с нашим отделом технической поддержки в чате WhatsApp. Для этого запустите приложение WhatsApp. Нажмите на значок камеры в правом верхнем углу и отсканируйте QR-код приведенный ниже камерой вашего смартфона.

Сервисный Центр
Контакт WhatsApp



Приятного использования!